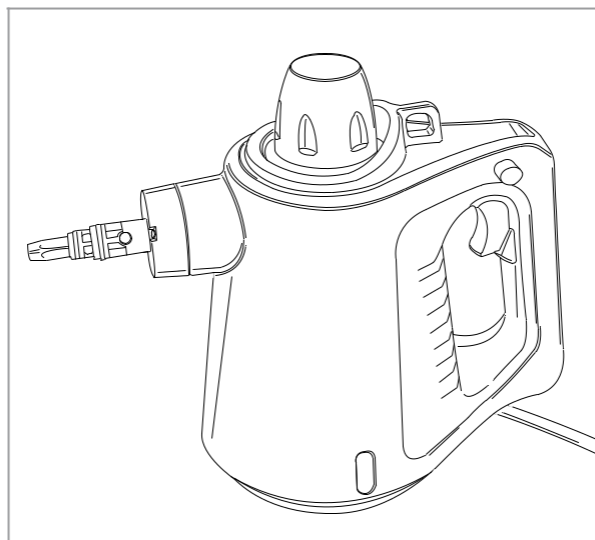


# ***Ariete***



***BUHAR TABANCASI***

---

**CE ENI**

**4137**

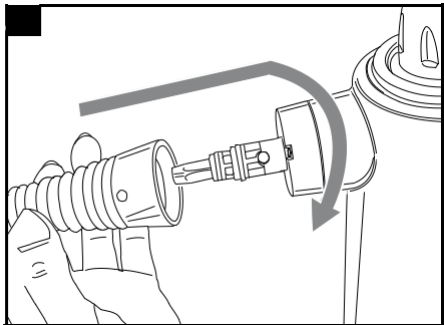
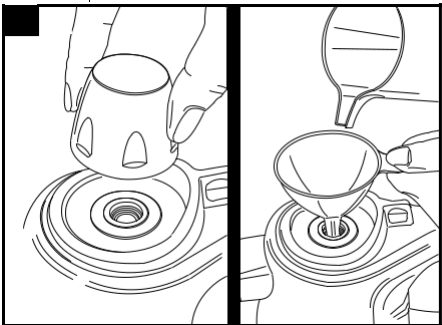
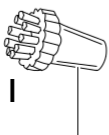
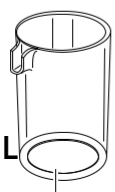
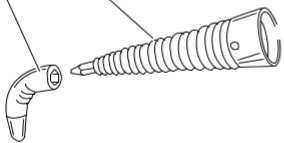
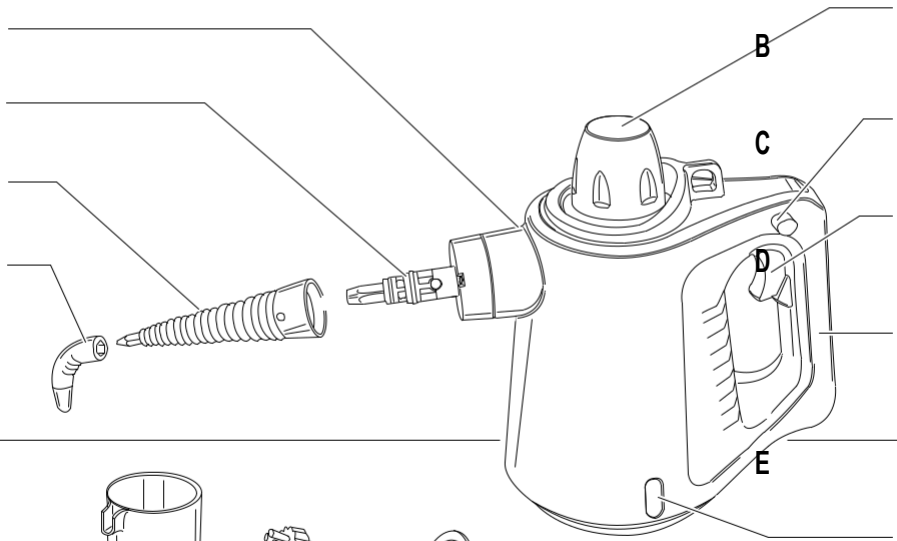
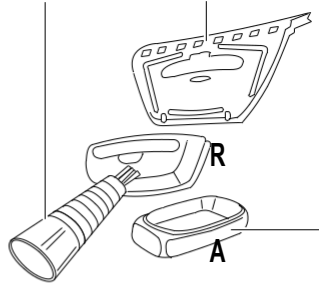
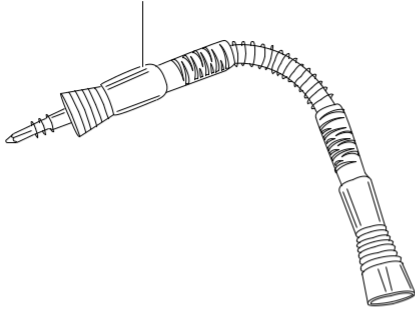
---

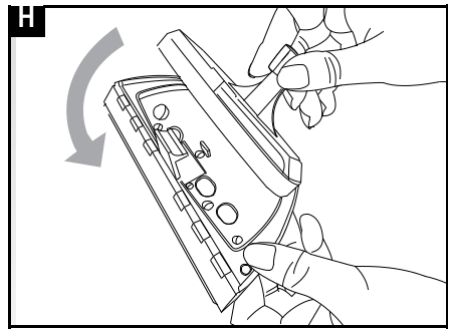
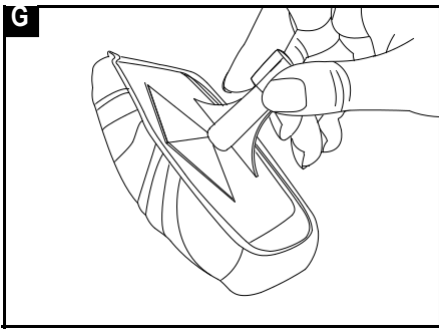
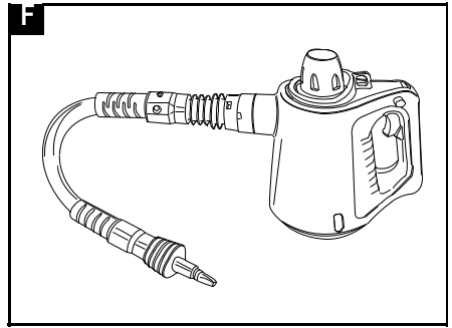
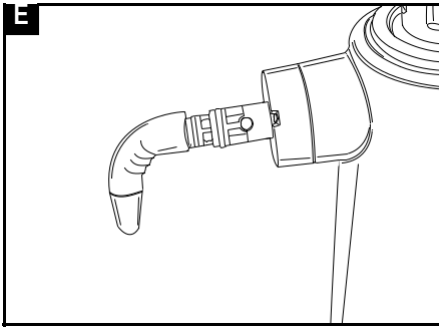
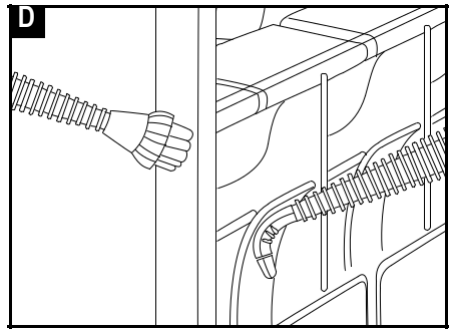
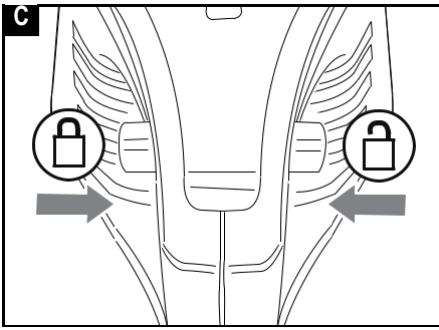
O

P

Q

G  
F  
N  
M





Cihaz güvenlik önlemleriyle donatılmış olmasına rağmen, güvenlik talimatlarını dikkatle okuyun ve kazayla yaralanmaları veya hasarları önlemek için cihazı yalnızca içinde açıklandığı şekilde kullanın. İleride başvurmak için bu kılavuzu saklayın. Cihazı başka birine teslim ederken, bu kullanma kılavuzunu da eklediğinizden emin olun.

Bu kılavuzdaki bilgiler aşağıdaki gibi işaretlenmiştir:



Çocuklar ve sınırlı kapasiteye sahip kişiler için çalışma tehlikesi



Elektrik Tehlikesi



Diğer nedenlerden kaynaklanan hasar riski



Yanma Riski



Dikkat maddi hasarı

## GÜVENLİK UYARILARI

### BU TALİMATLARI DİKKATLE OKUYUN



#### **Cihazın kullanımı çocuklar ve kısıtlı algısı olan kişiler için TEHLİKEDİR!**

1. Cihazlar, fiziksel, duyuşsal veya zihinsel yetenekleri azalmış veya cihazın güvenli bir şekilde kullanımı ile ilgili denetim veya talimat verilmişse ve içerdiği tehlikeleri anlıyorsa, deneyim ve bilgi eksikliği olan kişiler tarafından kullanılabilir.
2. Bu cihaz çocuklar tarafından kullanılmamalıdır. Cihazı ve kablosunu çocuklardan uzak tutun.
3. Çocuklar cihazla oynamamalıdır.
4. Cihazı atmaya karar vermeniz durumunda, güç kablosunu keserek cihazı çalışmaz hale getirmenizi öneririz. Ayrıca, tehlikeli olabilecek parçaların, özellikle cihazla veya parçalarıyla oynayabilecek olan çocuklar için zararsız hale getirilmesini öneriyoruz.
5. Potansiyel olarak tehlikeli olabileceğinden ambalaj asla çocukların erişebileceği yerlerde bırakılmamalıdır.



#### **Elektrik Tehlikesi**

6. Cihazı besleme şebekesine bağlamadan önce, plaka üzerinde belirtilen voltajın yerel ağıın voltajına uygun olup olmadığını kontrol edin.
7. Cihazı daima topraklı bir prize takın.

8. Elektrik şebekesine bağlıyken cihazı asla gözetimsiz bırakmayın.
9. Kazan tankını suyla doldurduğunuzda daima cihazın fişini prizden çekin.
10. Kullanılmadığı zamanlarda bile, elektrik prizinden çıkarın ve tek parçaları takmadan / çıkarmadan veya temizlemeden önce soğumasını bekleyin.
11. Cihazdaki düğmeleri kullanmadan veya ayarlamadan önce ya da elektrik fişine ya da güç bağlantılarına dokunmadan önce daima ellerinizin tamamen kuru olduğundan emin olun.
12. Bu cihaz 2006/95 / EC ve EMC 2004/108 / EC yönergelerine uygundur.



### **Diğer nedenlerden dolayı yaralanma tehlikesi**


13. Cihazı dış etkenlere maruz bırakmayın (yağmur, güneş vb.).



14. Buharı asla insanlara, hayvanlara veya elektrikli parça içeren cihazlara (örn. Fırının içi) yöneltmeyin.
15. Cihazın gövdesini, fişini veya güç kablosunu asla suya veya başka sıvılara koymayın; daima nemli bir bezle silin.
16. Cihazın fişini çekmek için, fişi tutun ve doğrudan elektrik prizinden çıkarın. Cihazı fişten çekmek için asla güç kablosunu çekmeyin.
17. Hasarlıysa cihazı kullanmayın. Güç kablosunun değiştirilmesi de dahil olmak üzere tüm onarımlar Yetkili Servis tarafından yapılmalıdır.
18. Cihaz basınç altında buhar içerir; uygunsuz kullanım tehlikeli olabilir. Cihaz, kılavuzda belirtildiği gibi yalnızca evde kullanım için tasarlanmıştır. Üretici, ürünün yanlış kullanımından kaynaklanan hasarlardan hiçbir şekilde sorumlu tutulamaz.




### **Olası Yanma Riski!**

19.  **DİKKAT!** Yanma Riski
20. Cihaz kullanılırken sıcak yüzeylere dokunmayın. Değiştirmeden önce parçaların soğumasını bekleyin.
21. CİHAZI KULLANILIRKEN GÜVENLİK KAPAĞINI AÇMAYIN.
22. Uyarı: Kapağı gevşetmeden önce aşağıdakileri yapın:
  - güç kablosunu elektrik prizinden çıkarın

- başlıktaki buhar düğmesine basarak kazanın içindeki kalan basıncı boşaltın, buharı uygun bir kaba yönlendirin;
  - cihazı birkaç dakika soğumaya bırakın;
  - emniyet kapağını kısmen ve yavaşça sökün ve birkaç saniye bekleyin;
  - emniyet kapağını tamamen söküp çıkarın.
23. Sıcak su kazanının tanktan dışarı sızmasını önlemek için kullanılırken cihazı dik pozisyonundan 45° 'den fazla eğmeyin.




### **Dikkat - maddi hasar**

24. Cihazda sıcaklık ayarı, termik sigorta ve güvenlik fişi bulunmaktadır. Elektrikli ev aletleri ile ilgili Avrupa standartlarına uygundur.
25. Cihazı kullanmadan önce, temizlenecek nesnelere, yüzeylere ve kumaşların buharın yüksek sıcaklığına dayanıklı veya uyumlu olduğundan emin olun. Özellikle, üretici tarafından sağlanan talimatları izleyin ve cihazı pamuklu zeminlerde, ahşap yüzeylerde veya ipek ve kadife gibi hassas kumaşlarda kullanmadan önce gizli bir parça veya numune üzerinde bir test yapın.
26. Su içeren havuzlarda kullanmayın.
27. Esnek boruyu kullanırken, buharı serbest bırakmadan önce, kondensatı borudan çıkarmak için jeti bir kaba yönlendirin.
28. Cihazdaki suya asla kireç çözücü / aromatik / alkollü maddeler veya deterjanlar eklemeyin, çünkü bunlar cihaza zarar verebilir. Çok sert su durumunda musluk suyu veya %50 demineralize su / %50 musluk suyu kullanılması tavsiye edilir.
29. İlk kez kullanırken veya uzun bir kullanımdan sonra, aşırı suyu boşaltmak için buharı bir kaba yönlendirin.
30. **UYARI:** temizlenecek yüzey çok soğuksa cam temizleme fırçasını kullanmayın. Sıcaklıktaki değişiklik camın çatlamasına neden olabilir. Sıcaklığın özellikle düşük olduğu zamanlarda, muamele edilecek tüm yüzeye buharı yaklaşık 40 cm mesafeden yönlendirerek camı önceden ısıtın.
31.  Cihazı 2012/19 / EU Avrupa Yönergesi'ne uygun bir şekilde imha etmek için lütfen ekteki uygun broşürü okuyun.

## **BU KILAVUZU SONRAKİ KULLANIM İÇİN SAKLAYIN**

## CİHAZIN TANIMI

- |   |   |         |                |
|---|---|---------|----------------|
| A | Güvenlik Kapağı   | İ       | Yuvarlak Fırça |
| B | Güvenlik İmleci   | L       | Ölçme Kabı     |
| C | Buhar Düğmesi  | M       | Açılı Başlık   |
| D | Tutma Kolu  | N       | Düz Başlık     |
| E | ON/OFF Düğmesi  | O       | Esnek Hortum   |
| F | Başlık  | P       | Döşeme Başlığı |
| G | Cihaz Gövdesi   | Q       | Cam Temizleme  |
| H | Huni  | Başlığı |                |
|   |   | R       | Temizleme Bezi |

## KULLANIM TALİMATLARI

**Kullanmadan önce kazan tankı nasıl doldurulur?**

**(A) CİHAZIN FİŞİNİ KONTROL ETMEDEN ÖNCE GÜVENLİK KAPAĞINI (A) ÇIKARMAYIN.**

- Emniyet kapağını (A) sökün ve kazan deposunu tamamen boşaltmak için ters çevirin.
- Kazan tankını (şekil A), huni (L) vasıtasıyla su dolu bir ölçü (H) ile doldurun.
- Emniyet kapağını (A) tekrar takın.

### Cihazın Çalışması

- Cihazı çalıştırmak için, güç kablosunun fişini prize takın, gösterge (E) yanar. 3/4 dakika sonra buhar hazırdır.
- Kazayla buharın etkinleşmesini önlemek için, imleci (B) soldan sağa (↗) hareket ettirin. Kilidi açmak için imleci (B) sağdan sola (↖) hareket ettirin, Şek. C
- Buhar için, emniyet imlecini (B) sola hareket ettirdikten sonra (C) ilgili düğmeye basın (Şek. C). Buharı durdurmak için düğmeyi (C) bırakın.
- İlk kullanımda, haznede kalan su kalıntılarını ortadan kaldırmak için buharın bir kabın içine doğru yönlendirilmesi önerilir (olası su çıkışı, buharın yoğunlaşmasından kaynaklanır). Birkaç dakika ara verdikten sonra bile bu işlemi tekrarlayın. Her durumda, başlık buhar dağıtmaya başladığında, buharı daima aşağıya doğru yönlendirmeniz önerilir.

**DİKKAT: Cihaz kullanılmadığında, buhar düğmesini daima karşı durdurma imlecinden (B) kilitleyin.**

### Aksesuarların Kullanımı

#### Düz Başlık:

Bu aksesuarı, pimin memedeki ilgili yuvaya tam olarak oturduğundan emin olarak cihaz sabit parçasına doğru iterek tam olarak takın. Memede okla (saat yönünde) gösterilen yöne göre çevirin; bu şekilde aksesuar merkezi kilitleme pozisyonunda sabit kalır (Şek. B).

#### Yuvarlak fırça ve açılı başlık:

Her iki aksesuar da, gerekli açığa göre altıgen uca yerleştirilerek hem düz başlık (Şekil D) hem de başlık (Şekil E) uygulanabilir.

**Esnek Boru, Kumaş ve Cam Temizleme Fırçası**

Esnek boru (O) mafsalı başlık (F) takılmalıdır. Sonra yuvarlak fırçayı (I), bükülmüş başlığı (M) düz başlığı (N) ve ardından kumaş (P) fırçasını borudaki altıgen uca uygulayın.

Kumaş fırçası, kanepeler, koltuklar, battaniyeler, minderler ve minderler gibi hassas yüzeylerin temizlenmesi için kullanılabilir. Fırça, tüm kırıksıkları gidererek kumaşları yenilemek için de kullanılabilir. Her neyse, cihazı ilk kez kullanırken veya çalışma sırasında, kumaşların ıslanmasını önlemek için buhar yoğunlaşmasının bir kaba boşaltılması önerilir.

Kumaş fırçası, kanepeler ve koltuklar gibi hassas yüzeylerin temizlenmesi için kullanılabilir. Fırça, tüm kırıksıkları gidererek kumaşları yenilemek için de kullanılabilir. Her neyse, cihazı ilk kez kullanırken veya çalışma sırasında, kumaşların ıslanmasını önlemek için buhar yoğunlaşmasının bir kaba boşaltılması önerilir.

**Cihaz kullanılırken kazan nasıl doldurulur?**

Kazan tankındaki su bittiğinde ve (C) düğmesine bastığınızda buhar çıkmayacaktır. Yeniden doldurmak için aşağıdaki işlemleri gerçekleştirin:

- cihazın fişini prizden çekin;
- yaklaşık 10 saniye bekleyin;
- Güvenlik başlığını (A) dikkatlice sökün. Sökmeden önce artık buharın yarattığı ısıtılma sesinin durmasını bekleyin;
- huni (H) vasıtasıyla kazana su ölçümü için kapağı tamamen ve yavaşça sökün. Bu işlem sırasında tanktan su akmamasına dikkat edin;
- emniyet kapağını tekrar sıkın;
- fişi prize takın.

**DİKKAT: Güvenlik başlığının (A) gevşemesi durumunda, basınç altında hala buhar olduğundan cihazın soğuması için birkaç dakika bekleyin. Kazanda kalan buharı boşaltmak için buhar düğmesine (C) basın ve kapağı çıkartın.**

**TEMİZLİK VE BAKIM**

Herhangi bir işlem yapmadan önce cihazın fişini çekin. Cihazı saklamadan veya temizlemeden önce soğuyana kadar bekleyin. Mükemmel ve uzun ömürlü bir çalışma sağlamak için, kireç birikintilerini temizlemek için kazanın içini ayda bir kez durulamak yeterlidir. Sirke veya diğer kireç önleyici maddeleri kullanmayın.



Cod. 5215106700 Rev. 0 del 18/03/2020



***Ariete***

De' Longhi Appliances Srl  
Divisione Commerciale Ariete  
Via San Quirico, 300  
50013 Campi Bisenzio FI - Italy  
E-Mail: [info@ariete.net](mailto:info@ariete.net)  
Internet: [www.ariete.net](http://www.ariete.net)